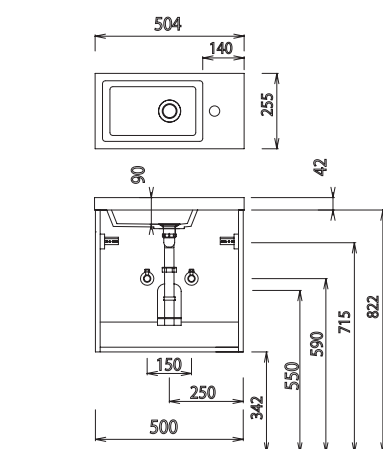
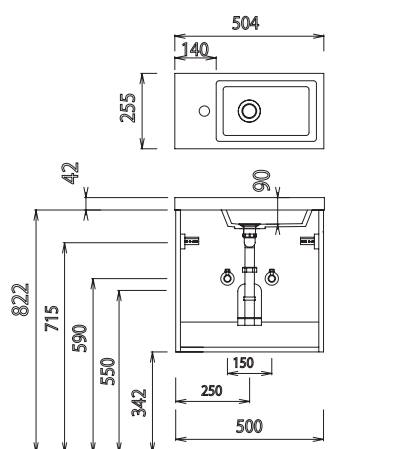
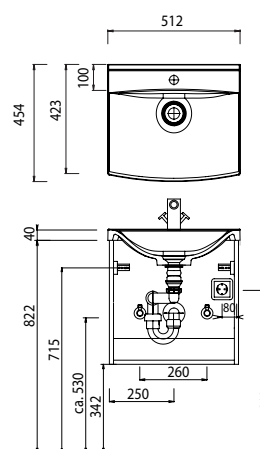


# Programm 039 - Maßskizzen

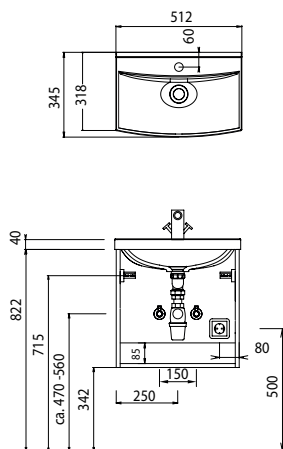
SET FG50 01



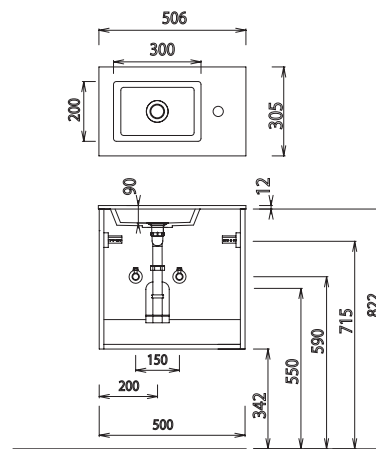
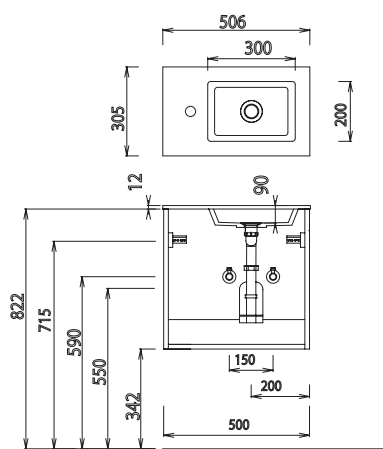
SET FG50 04



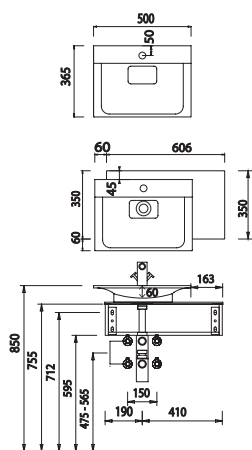
SET VU50



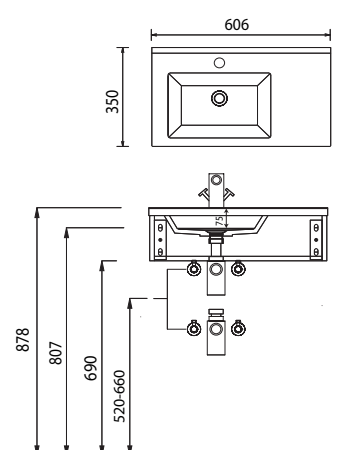
SET FG50 02



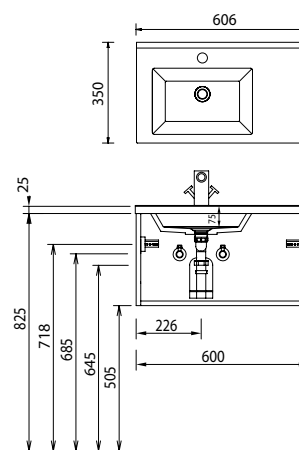
SET FG60 02



SET FG60 03



SET FG60 04



Bei Waschtischanlagen mit Befestigungsschrauben müssen die Maße zum Bohren vor Ort, nach dem Auflegen des Waschtisches auf den Unterschrank, angezeichnet werden.

Waschtische ohne Befestigungskonsolen werden mit Silikon an der Wand und auf den Möbelseiten befestigt!

Mineralguss/evermite/STONEPLUS:

Die Temperatur des Gebrauchswassers darf 55° C nicht überschreiten. Haarfärbemittel müssen bei Kontakt mit der Oberfläche sofort entfernt werden, um Fleckenbildung zu vermeiden.

Toleranzen:

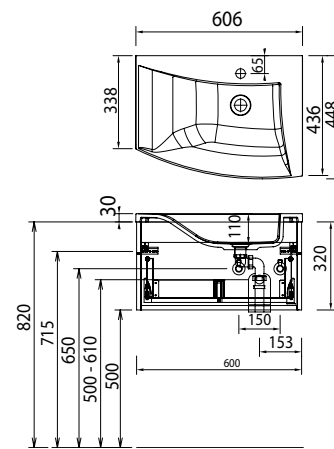
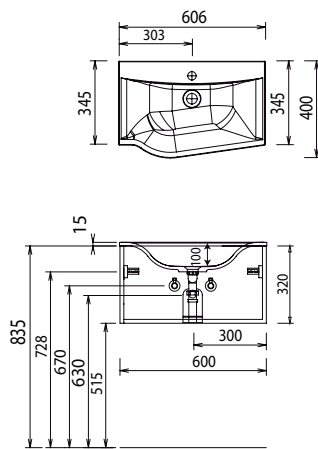
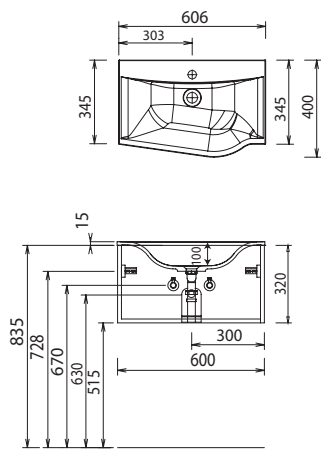
Die Maßtoleranzen (+/- 5mm) und Ebenheitstoleranzen (DIN 18202) unterliegen den üblichen materialspezifischen Toleranzen für Bauwerkstoffe, anlehnend an die DIN 18202.

# Programm 039 - Maßskizzen

SET FG60 05 L

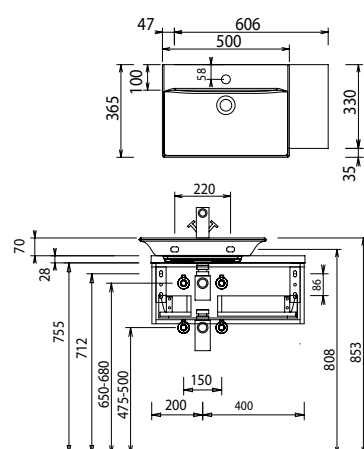
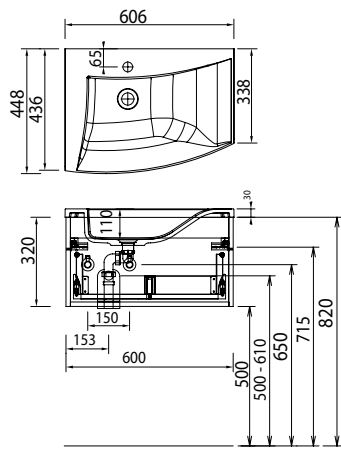
SET FG60 05 R

SET FG60 07 L

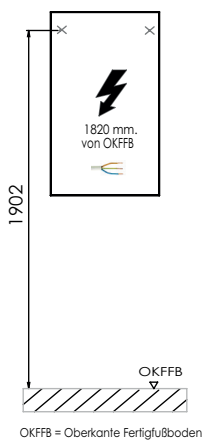


SET FG60 07 R

SET FG60 08



## Elektroanschlüsse für Spiegelemente



Bei Waschtischanlagen mit Befestigungsschrauben müssen die Maße zum Bohren vor Ort, nach dem Auflegen des Waschtisches auf den Unterschrank, angezeichnet werden.

Waschtische ohne Befestigungskonsolen werden mit Silikon an der Wand und auf den Möbelseiten befestigt!

Mineralguss/evermite/STONEPLUS:

Die Temperatur des Gebrauchswassers darf 55° C nicht überschreiten. Haarfärbemittel müssen bei Kontakt mit der Oberfläche sofort entfernt werden, um Fleckenbildung zu vermeiden.

Toleranzen:

Die Maßtoleranzen (+/- 5mm) und Ebenheitstoleranzen (DIN 18202) unterliegen den üblichen materialspezifischen Toleranzen für Baustoffe, anlehnd an die DIN 18202.